

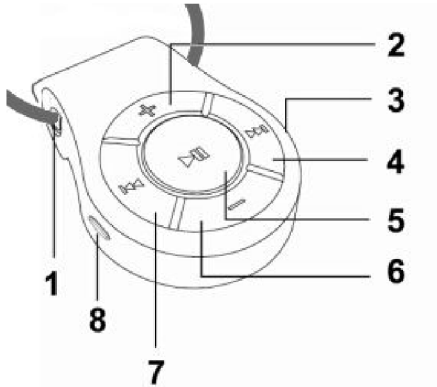


## Artone Communication Solutions

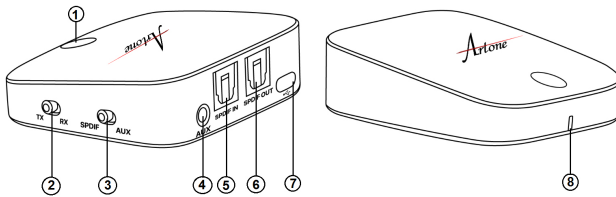
### Artone 3 MAX & TVB

[www.artonecs.com](http://www.artonecs.com)

#### Schnellstartanleitung



1. Halsschleife
2. Lautstärke +
3. Mikrophon
4. Vorspulen/Weiter
5. Multifunktionstaste (MFB)/Play/Pause
6. Volume -
7. Zurückspulen/Zurück
8. Ladebuchse



- ① Stromknopf
- ② Transmitter (TX) / Receiver (RX) Moduswechsel
- ③ SPDIF / AUX Moduswechsel
- ④ 3.5mm Audio Port
- ⑤ Optischer Audio Input Port
- ⑤ Optischer Audio Output Port
- ⑦ Ladebuchse
- ⑧ LED Indikator

#### Warnung

- Das Gerät ist besonders laut, starten Sie immer mit minimalen Lautstärkeeinstellungen
- Biegen oder verdrehen Sie die Schlaufe nicht übermäßig! Das Verbiegen oder Verdrehen der Schlaufe kann zu Schäden am Produkt und zum Erlöschen der Garantie führen.
- Verwenden Sie das Gerät nicht in der Nähe von Maschinen, da sich die Schlaufe in den beweglichen Teilen verfangen könnte.
- Konsultieren Sie Ihren Arzt, bevor Sie das Loopset verwenden, wenn Sie einen Herzschrittmacher oder ein anderes Gerät verwenden, das empfindlich auf magnetische / induktive Felder reagiert.
- \* Seien Sie besonders vorsichtig, während Sie Auto fahren, und befolgen Sie die Gesetze Ihres Landes bezüglich der Nutzung des Mobiltelefons während der Fahrt.
- Von Kindern fernhalten.

## Wie man das Artone 3 MAX und TVB Set benutzt.

### 1. Das Artone 3 MAX aufladen

Vor dem ersten Gebrauch laden Sie beide Geräte für 2-3 Stunden vollständig auf.

- 1) Verbinden Sie die Ladeanschlüsse (7) mit einer Stromquelle (USB-Ladegerät). Während des Ladevorgangs leuchtet die rote LED auf.

### Ladeanweisung TVB

- 2) Verbinden Sie die Ladeanschlüsse (8) mit einer Stromquelle (USB-Ladegerät). Während des Ladevorgangs leuchtet die rote LED auf.

## Das Artone 3 MAX und TVB paaren

Beim Artone 3 MAX Drücken und halten Sie die Taste **MFB (5)** am Artone 3 MAX, bis die rote und blaue LED abwechselnd zu blinken beginnt.

### Beim TVB

1. Stellen Sie sicher, dass das TVB auf den TX-Modus eingestellt ist und dass das Gerät ausgeschaltet ist.
2. Verbinden Sie das TVB mit dem entsprechenden Kabel mit Ihrem Fernseher.
3. Schalten Sie das TVB ein und stellen Sie den Paarungsmodus ein (drücken Sie zweimal die Power-Taste).

Stellen Sie das Artone 3 MAX und das TVB in einem Abstand von 1 Meter zueinander auf. Die Geräte verbinden sich nach einigen Sekunden automatisch .

## Wie man das Artone 3 MAX mit Ihrem Handy benutzt

### Einschalten

Während das Artone 3 MAX ausgeschaltet ist, halten Sie die MFB-Taste lange gedrückt, bis die blaue LED-Anzeige zu blinken beginnt.

### Paarungsmodus einschalten

Während das Artone 3 MAX ausgeschaltet ist, halten Sie die MFB-Taste lange gedrückt, bis die blaue und rote LED-Anzeige abwechselnd zu blinken beginnt. Das Artone 3 MAX wechselt in den Paarungsmodus.

### Mit Handy Paaren

Das Artone 3 MAX und das Mobiltelefon sollten nicht weiter als 1 Meter voneinander entfernt sein.

Drücken Sie die MFB Taste am Artone 3 MAX, bis die roten und blauen Lichter abwechselnd zu blinken beginnen. Wählen Sie auf Ihrem Handy im Bluetooth-Menü die Suchfunktion "Neues Gerät finden", wählen Sie das "Artone 3 MAX" aus der Liste der gefundenen Geräte und folgen Sie den Anweisungen auf dem Bildschirm. Falls das Handy nach einem Zugangsschlüssel fragt, geben Sie bitte 0000 (vier Nullen) ein.

Die volle Anleitung finden Sie auf: [www.artonecs.com/ifu](http://www.artonecs.com/ifu)