



## **Artone Communication Solutions**

### **Artone 3 MAX**

### **Streamer**

[www.artonecs.com](http://www.artonecs.com)

### **Bedienungsanleitung**

#### **Einleitung**

Artone 3 MAX ist ein tragbares drahtloses Hörhilfegerät mit eingebauter Funktechnologie.

Es ermöglicht Hörgeräteanwendern, verstärkte und störungsfreie Telefongespräche zu hören und Stereo-Musik von Bluetooth-fähigen Mobiltelefonen, PCs oder Tablets zu genießen.

#### **Kompatibilität**

Artone 3 MAX ist kompatibel mit allen Hörgeräten und Cochlea-Implantaten, die mit T-Coil-Funktion ausgestattet sind, sowie mit Mobiltelefonen oder anderen Bluetooth®-fähigen Geräten, die Bluetooth®-Headset-, Freisprech-, A2DP- und AVRCP-Profil unterstützen.

#### **Funktionsreichweite**

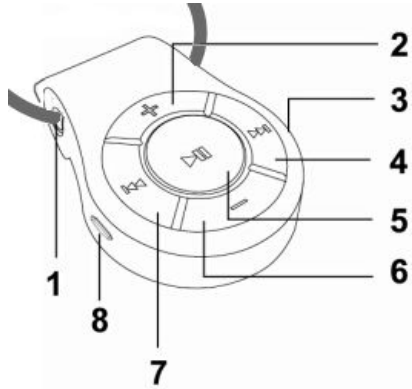
Artone 3 MAX hat eine Arbeitsreichweite von 10m in einem offenen Raum.

Anmerkungen:

- \* **1 Musik** - Die Audioquelle muss Bluetooth A2DP (Advanced Audio Distribution Profile) unterstützen.
- \* **2 Fernbedienung** - Die Audioquelle muss Bluetooth AVRCP (Audio Video Remote Control Profile) unterstützen.
- \* **3 Mit dem Handy nutzen** - Das Mobiltelefon muss Bluetooth HSP (Head-Set-Profil) oder (Hands-Free-Profil) unterstützen  
- Einige Mobiltelefone unterstützen keine Bluetooth-Verbindungswechselfunktion zwischen Musik und Anruf.
- \* **5 Computer verwenden** - Computer muss Bluetooth HSP (Headset-Profil) unterstützen.
- \* **6 TV** - für nicht Bluetooth-fähige Fernseher - Zusätzliches Plug-In-Gerät erforderlich, Artone TVB oder Artone MIC

Für alle Audioquellen, die Bluetooth® nicht unterstützen ist ein zusätzliches Plug-in-Gerät erforderlich (Artone TVB)

## Produktübersicht



1. Halsschleife
2. Lautstärke +
3. Mikrophon
4. Vorspulen/Weiter
5. Multifunktionsknopf (MFB)/ Play/Pause
6. Lautstärke -
7. Zurückspulen/ Zurück
8. Ladeanschluss

## Wie man das Artone 3 MAX auflädt

Das Artone 3 MAX hat einen eingebauten Akku.

Vor dem ersten Gebrauch laden Sie den Akku für 2-3 Stunden vollständig auf.

Artone-3 bietet bis zu 4-5 Stunden Hörzeit und über 150 Stunden Standby-Zeit.

## Ladeanweisung

1) Verbinden Sie die Ladeanschlüsse (8) mit einer Stromquelle (USB-Ladegerät). Während des Ladevorgangs leuchtet die rote LED auf.

2) Wenn das Headset vollständig geladen ist, erlischt die rote LED-Anzeige und die blaue LED leuchtet auf.

Trennen Sie das Ladegerät von der Stromquelle.

## Batterieanzeige

Die rote LED bleibt eingeschaltet, während der Artone 3 MAX geladen wird. Wenn der Akku vollständig geladen ist, erlischt die rote LED und die blaue LED leuchtet auf.

Die rote LED blinkt kontinuierlich, wenn der Akku fast leer ist.

## Wie man das Artone 3 MAX mit Ihrem Handy benutzt

### Einschalten

Während das Artone 3 MAX ausgeschaltet ist, halten Sie die MFB-Taste lange gedrückt, bis die blaue LED-Anzeige zu blinken beginnt.

### Kopplungsmodus starten

Wenn das Artone 3 MAX ausgeschaltet ist, drücken und halten Sie die MFB-Taste lange, bis die blaue und rote LED-Anzeige abwechselnd zu blinken beginnt. Der Artone 3 MAX wechselt in den Pairing-Modus.

### Mit Handy koppeln

Die Kopplungsdistanz zwischen Mobiltelefon und Artone 3 MAX sollte nicht mehr als 1 Meter betragen.

Drücken Sie MFB am Artone 3 MAX, bis die roten und blauen Lichter abwechselnd zu blinken beginnen. Sobald die anfängliche Verschraubung abgeschlossen ist, wird die Verbindung zwischen den Geräten automatisch hergestellt, nachdem die Geräte eingeschaltet wurden und die Bluetooth-Funktion des Telefons aktiviert ist.

Wählen Sie auf Ihrem Mobiltelefon im Bluetooth-Menü die Suchfunktion "Neues Gerät suchen", wählen Sie "Artone 3 MAX" aus der Liste gefundener Geräte und folgen Sie den Anweisungen auf dem Bildschirm. Falls

das Telefon nach einem Zugangscode fragt, geben Sie bitte 0000 ein)

### **Einen Anruf erhalten**

Um eingehende Anrufe zu empfangen, drücken Sie die Multifunktionstaste des Artone 3 MAX.

### **Einen Anruf beenden**

Wenn der Anruf beendet ist, drücken Sie die Multifunktionstaste des Artone 3 MAX.

### **Eingehenden Anruf abweisen**

Um einen eingehenden Anruf abzulehnen, drücken Sie lange die Funktionstaste.

### **Eine Nummer erneut wählen**

Um die zuletzt gewählte Nummer im Standby-Modus erneut zu wählen, drücken Sie zweimal die MFB-Taste. Die letzte Nummer wird erneut gewählt. Ein akustisches "Piep" -Signal bestätigt den Vorgang.

### **Sprachanruf**

Drücken Sie im Standby-Modus die MFB-Taste für 2 Sekunden, um die Sprachwahlfunktion zu aktivieren.

### **Musikfunktion**

- Wiedergabe / Pause: Drücken Sie in der Ausgangsanzeige kurz die MFB-Taste, um die Musikwiedergabe zu aktivieren.
- Zurück / Weiter: Drücken Sie kurz die Zurück / Weiter Tasten kurz.
- Lautstärke +/-: Drücken Sie kurz die Lautstärke +/- Taste, um die Lautstärke +/- zu verringern oder zu erhöhen.

### **Ausschalten**

Halten Sie die MFB-Taste gedrückt, bis das rote Licht zu leuchten beginnt, und halten Sie die MFB-Taste gedrückt, bis die rote LED erlischt.

### **Doppelte Verbindung**

Artone 3 MAX ist in der Lage, zwei Mobiltelefone gleichzeitig anzuschließen.

Sie können zwei Telefone gleichzeitig oder ein Telefon und den TVB Bluetooth Adapter / Artone MIC Bluetooth Mikrofon verwenden.

1. Koppeln Sie das zweite Mobiltelefon.

Nachdem Sie Artone 3 MAX mit dem ersten Mobiltelefon gekoppelt haben, schalten Sie den Artone 3 MAX aus. Drücken Sie dann die Taste MFB von Artone 3 MAX für 7 Sekunden, bis die blaue und die rote LED abwechselnd blinken. Dies bedeutet, dass es in den Pairing-Modus wechselt. Gehen Sie zum Bluetooth-Menü des zweiten Mobiltelefons und suchen Sie den Artone 3 MAX.

2. Nach dem Pairing des zweiten Mobiltelefons wird das erste Mobiltelefon vom Artone 3 MAX getrennt. Sie müssen also das erste Mobiltelefon an die Telefoneinstellung anschließen, damit BEIDE Handys mit dem Artone 3 MAX verbunden werden.

Die Wahlwiederholung der letzten Nummer und die Sprachwahl funktionieren nur auf dem ersten verbundenen Mobiltelefon.

## **Fehlerbehebung**

Wenn Sie Ihren Artone 3 MAX nicht mit Ihrem Bluetooth-Audiogerät verbinden können, versuchen Sie Folgendes:

- Stellen Sie sicher, dass Ihr Artone 3 MAX eingeschaltet und geladen ist.
- Stellen Sie sicher, dass sich der Artone 3 MAX im Pairing-Modus befindet, wenn Sie versuchen, ihn mit Ihrem Mobiltelefon zu koppeln.
- Stellen Sie sicher, dass der Bluetooth-Einstecksender mit dem Artone 3 MAX gekoppelt ist.
- Vergewissern Sie sich, dass Ihr Gerät Bluetooth-fähig ist. Anweisungen hierzu finden Sie in der Bedienungsanleitung Ihres Geräts.
- Vergewissern Sie sich, dass sich der Artone 3 MAX maximal 10 Meter von Ihrem Bluetooth-Gerät entfernt befindet und keine Hindernisse wie Wände oder andere elektronische Geräte vorhanden sind.

Um den Artone 3 MAX zurückzusetzen, stecken Sie das Ladekabel 3-5 Sekunden lang in den Ladeanschluss des Geräts und trennen Sie es. Dadurch wird das Gerät zurückgesetzt.

### **Falls man nichts hört aber die Kopplung abgeschlossen ist.**

- Stellen Sie sicher, dass Ihr Hörgerät / Cochlea-Implantat mit T-Spule ausgestattet ist.
- Stellen Sie sicher, dass die T-Coil-Funktion am Hörgerät / Cochlea-Implantat eingeschaltet ist.
- Wenn der Ton zu leise ist, stellen Sie sicher, dass die Lautstärke des Mobiltelefons und von Artone 3 MAX auf ein angemessenes Niveau erhöht ist. Wenn der Schallpegel immer noch nicht ausreicht, wenden Sie sich bitte an Ihren Audiologen und bitten Sie um eine Erhöhung der T-Coil-Empfindlichkeit Ihres Hörgerätes / Cochlea-Implantate.

### **Warnung**

- **Das Gerät ist extra laut, starten Sie immer von minimalen Lautstärkeeinstellungen**
- **Biegen oder verdrehen Sie die Schlaufe nicht zu stark! Das Biegen oder Verdrehen der Schlaufe kann zu Schäden am Produkt und zum Erlöschen der Garantie führen.**
- **Verwenden Sie das Gerät nicht in der Nähe von Maschinen, da sich die Schlaufe in den beweglichen Teilen verfangen kann.**
- **Wenden Sie sich an Ihren Arzt, bevor Sie das Loopset verwenden, wenn Sie einen Herzschrittmacher oder ein anderes Gerät verwenden, das empfindlich auf magnetische / induktive Felder reagiert.**
- **\*Sein Sie besonders vorsichtig, wenn Sie Auto fahren, und beachten Sie die Gesetze Ihres Bundesstaates / Bezirks bezüglich der Nutzung des Mobiltelefons während der Fahrt.**
- **Von Kindern fernhalten.**